



# 電源スイッチ POWER SWITCHES



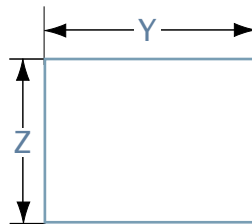
## 製品仕様 Specification

| 項目     | 仕様  |
|--------|---|
| 定格     | MSR5シリーズ 6A 250V AC<br>MSR8シリーズ 4A 250V AC<br>6A 125V AC<br>MSR6 6A 125-250V AC<br>MSR7 10A 250V AC |
| 接触抵抗   | 20m 以下  |
| 絶縁抵抗   | DC500V 100M 以上  |
| 耐電圧    | AC2000V 1分間   |
| 負荷寿命   | 10,000回   |
| 使用温度範囲 | - 25 ~ + 85   |

| Items                 | Specification   |
|-----------------------|---|
| Rating                | MSR5 Serie 6A 250V AC<br>MSR8 Serie 4A 250V AC<br>6A 125V AC<br>MSR6 6A 125-250V AC<br>MSR7 10A 250V AC |
| Contact resistance    | 20m MAX   |
| Insulation resistance | 100M MIN  |
| Withstand voltage     | 2000V AC for 1 minute   |
| Life                  | 10,000cycles  |
| Operating temperature | - 25 ~ + 85   |

## 取付穴参考寸法 Mounting hole dimension

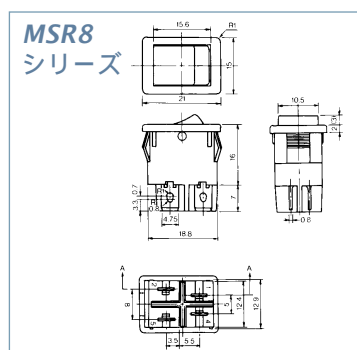
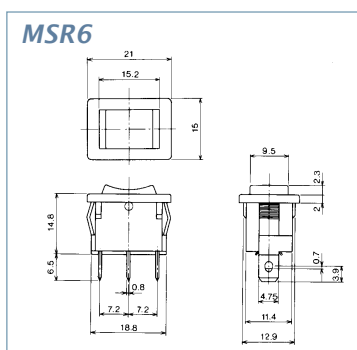
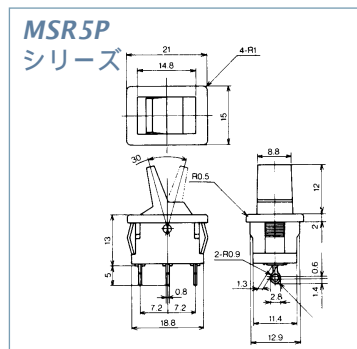
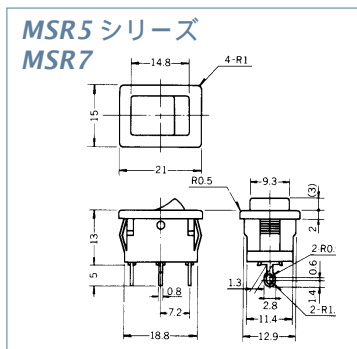
| 取付板板厚<br>Thickness of mounting board | Y    | Z    |
|--------------------------------------|------|------|
| 0.75 ~ 1.25                          | 19.2 | 13.1 |
| 1.25 ~ 2.00                          | 19.5 | 13.1 |



## 端子形状 Terminal style

| ハンダ端子<br>Soldering terminal | ファストン端子 187<br>FASTON terminal 187 | 基板用端子<br>PC board mount terminal |
|-----------------------------|------------------------------------|----------------------------------|
|                             |                                    |                                  |

## 外形図 Out line drawing



## 表示バラエティ Marking variety

|   |  |   |  |
|---|--|---|--|
| 0 |  | 4 |  |
| 1 |  | 5 |  |
| 2 |  | 6 |  |
| 3 |  | 7 |  |

## 照光式ツマミカラー Knob color for illuminating

|               |             |
|---------------|-------------|
| MSR8-N 1      | RED 250V    |
| MSR8-N 1 / TT | RED 125V    |
| MSR8-N 2      | ORANGE 250V |
| MSR8-N 2 / TT | ORANGE 125V |
| MSR8-N 3      | GREEN 250V  |
| MSR8-N 3 / TT | GREEN 125V  |



# 電源スイッチ POWER SWITCHES

## 製品体系一覧表 Available product line

| モデルNo.<br>MODEL No. | ツマミ形状<br>Knob style | 回路構成<br>Circuit arrangement | 動作種類<br>Operation mode | 端子形状<br>Terminal type     |                      |
|---------------------|---------------------|-----------------------------|------------------------|---------------------------|----------------------|
| No.MSR5             | ロッカー Rocker         | SPST 2P                     | ON-OFF                 | ハンダ端子<br>Soldering        |                      |
| No.MSR5X            | ロッカー Rocker         | SPDT 3P                     | ON-ON                  | ハンダ端子<br>Soldering        |                      |
| No.MSR5-2           | ロッカー Rocker         | SPST 2P                     | ON-OFF                 | ファストン端子 187<br>FASTON 187 |                      |
| No.MSR5-2X          | ロッカー Rocker         | SPDT 3P                     | ON-ON                  | ファストン端子 187<br>FASTON 187 |                      |
| No.MSR5-4           | ロッカー Rocker         | SPST 2P                     | ON-OFF                 | 基板用端子<br>PC board         |                      |
| No.MSR5R            | ロッカー Rocker         | SPST 2P                     | (ON)-OFF               | ハンダ端子<br>Soldering        | モーメンタリー<br>MOMENTARY |
| No.MSR5XR           | ロッカー Rocker         | SPDT 3P                     | (ON)-ON                | ハンダ端子<br>Soldering        | モーメンタリー<br>MOMENTARY |
| No.MSR5-2R          | ロッカー Rocker         | SPST 2P                     | (ON)-OFF               | ファストン端子 187<br>FASTON 187 | モーメンタリー<br>MOMENTARY |
| No.MSR5-2XR         | ロッカー Rocker         | SPDT 3P                     | (ON)-ON                | ファストン端子 187<br>FASTON 187 | モーメンタリー<br>MOMENTARY |
| No.MSR5-4R          | ロッカー Rocker         | SPST 2P                     | (ON)-OFF               | 基板用端子<br>PC Board         | モーメンタリー<br>MOMENTARY |
| No.MSR5-P           | レバー Lever           | SPST 2P                     | ON-OFF                 | ハンダ端子<br>Soldering        |                      |
| No.MSR5XP           | レバー Lever           | SPDT 3P                     | ON-ON                  | ハンダ端子<br>Soldering        |                      |
| No.MSR5-2P          | レバー Lever           | SPST 2P                     | ON-OFF                 | ファストン端子 187<br>FASTON 187 |                      |
| No.MSR5-2XP         | レバー Lever           | SPDT 3P                     | ON-ON                  | ファストン端子 187<br>FASTON 187 |                      |
| No.MSR5-4P          | レバー Lever           | SPST 2P                     | ON-OFF                 | 基板用端子<br>PC Board         |                      |
| No.MSR5PR           | レバー Lever           | SPST 2P                     | (ON)-OFF               | ハンダ端子<br>Soldering        | モーメンタリー<br>MOMENTARY |
| No.MSR5XPR          | レバー Lever           | SPDT 3P                     | (ON)-ON                | ハンダ端子<br>Soldering        | モーメンタリー<br>MOMENTARY |
| No.MSR5-2PR         | レバー Lever           | SPST 2P                     | (ON)-OFF               | ファストン端子 187<br>FASTON 187 | モーメンタリー<br>MOMENTARY |
| No.MSR5-2XPR        | レバー Lever           | SPDT 3P                     | (ON)-ON                | ファストン端子 187<br>FASTON 187 | モーメンタリー<br>MOMENTARY |
| No.MSR5-4PR         | レバー Lever           | SPST 2P                     | (ON)-OFF               | 基板用端子<br>PC Board         | モーメンタリー<br>MOMENTARY |
| No.MSR6             | ロッカー Rocker         | SPDT 3P                     | ON-OFF-ON              | ファストン端子 187<br>FASTON 187 |                      |
| No.MSR7             | ロッカー Rocker         | SPST 2P                     | ON-OFF                 | ファストン端子 187<br>FASTON 187 |                      |
| No.MSR8             | ロッカー Rocker         | DPST                        | ON-OFF                 | ファストン端子 187<br>FASTON 187 |                      |
| No.MSR8-N           | ロッカー Rocker         | DPST                        | ON-OFF                 | ファストン端子 187<br>FASTON 187 | 照光式<br>ILLUMINATING  |



# POWER SWITCHES

## 電源スイッチ POWER SWITCHES

回路構成  
動作種類  
端子形状

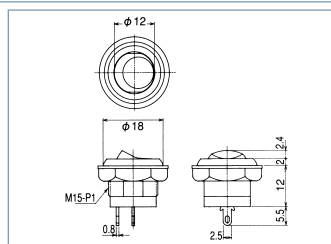
Circuit arrangement  
Operation mode  
Terminal type

### MSR9 SERIES

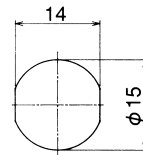
#### 製品仕様 Specification

| 項目<br>Items                   | 仕様<br>Specification    |
|-------------------------------|------------------------|
| 定格<br>Rating                  | 3A 125V AC             |
| 接触抵抗<br>Contact resistance    | 20m MAX                |
| 絶縁抵抗<br>Insulation resistance | 100M MIN               |
| 耐電圧<br>Withstand voltage      | 1,000V AC for 1 minute |
| 負荷寿命<br>Life                  | 10,000cycles           |

#### 外形寸法 Outline drawing



#### 参考取付穴寸法 Mounting hole dimension



#### No. MSR9



SPST 2P  
ON-OFF  
ハンダ端子  
Soldering terminal

#### No. MSR9X



SPDT 3P  
ON-ON  
ハンダ端子  
Soldering terminal

Marushin electric mfg.co.,ltd.